



Kuormitusarvot ja tekniset ominaisuudet kiila-ankkurille Fix master MKT BZ Zn ja HDG

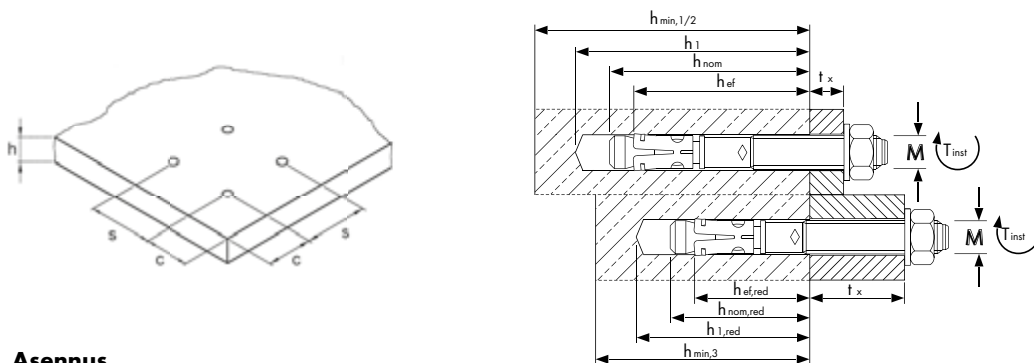
European Technical Assessment ETA-99/0010 - mukaisesti

Yksittäiskiinnitys, reuna- ja keskiöetäisyyksiä ei ole huomioitu.

Vamuuskertoimet ETAG 001 sisällytetty (γ_M ja γ_F).

Kuormitusarvot ja tekniset ominaisuudet	Kiila-ankkuri BZ Zn & HDG	M8	M10	M12	M16	M20	M24	M27				
Normaali asennussyvyys	h_{ef} [mm]	46	60	70	85	100	115	125				
Pienennetty asennussyvyys	$h_{ef, red}$ [mm]	35	40	50	65	-	-	-				
halkeillut betoni												
Sallitut kuormat, veto	C20/25 appr. N [kN]	2,4	2,4	4,3	3,6	7,6	6,1	11,9	9,0	17,1	21,1	24,0
	C25/30 appr. N [kN]	2,6	2,6	4,7	3,9	8,3	6,6	13,0	9,8	18,8	23,2	26,2
	C30/37 appr. N [kN]	2,9	2,9	5,2	4,3	9,3	7,4	14,5	10,9	20,9	25,7	29,1
	C40/50 appr. N [kN]	3,4	3,4	6,1	5,1	10,8	8,6	16,8	12,7	24,2	29,9	33,9
	C50/60 appr. N [kN]	3,7	3,7	6,6	5,5	11,8	9,4	18,4	13,9	26,6	32,8	37,1
halkeilematon betoni												
Sallitut kuormat, veto	C20/25 appr. N [kN]	5,7	3,6	7,6	4,3	11,9	8,5	16,7	12,6	24,0	29,7	33,6
	C25/30 appr. N [kN]	6,3	3,9	8,3	4,7	13,0	9,3	18,3	13,8	26,3	32,5	36,8
	C30/37 appr. N [kN]	7,0	4,3	9,3	5,2	14,5	10,3	20,3	15,3	29,3	36,1	40,9
	C40/50 appr. N [kN]	7,5	5,1	10,8	6,1	16,8	12,0	23,6	17,8	34,0	41,9	47,5
	C50/60 appr. N [kN]	7,5	5,5	11,8	6,6	18,4	13,2	25,8	19,5	37,3	45,9	52,1
halkeillut / halkeilematon betoni												
Sallitut kuormat, leikkaus	C20/25 appr. V [kN]	7,0	7,0	11,5	10,4/11,5	17,1	14,5/17,1	31,4	21,6/30,2	37,1	59,2/65,1	67,1/94,1
	\geq C25/30 appr. V [kN]	7,0	7,0	11,5	11,4/11,5	17,1	15,9/17,1	31,4	23,6/31,4	37,1	64,8/65,1	73,5/96,8
Sallitut taivutusmomentit	appr. M [Nm]	13,1	13,1	26,9	26,9	46,9	46,9	123,4	123,4	195,0	513,1	760,9
Reuna- ja keskiöetäisyydet												
Efektiivinen ankkurointisyvyys	h_{ef} [mm]	46	35	60	40	70	50	85	65	100	115	125
Normaali ankkureiden keskinäinen etäisyys	$s_{cr, N}$ [mm]	138	105	180	120	210	150	255	195	300	345	375
Normaali reunaetäisyys	$c_{cr, N}$ [mm]	69	52,5	90	60	105	75	127,5	97,5	150	172,5	187,5
Minimi reuna- ja keskiöetäisyys normaalille betonin paksuudelle												
halkeillut betoni												
Normaali betonin paksuus	$h_{min,1}$ [mm]	100	-	120	-	140	-	170	-	200	230	250
Minimi keskiöetäisyys / reunaetäisyys c	s_{min} / c [mm]	40/70	-	45/70	-	60/100	-	60/100	-	95/150	100/180	125/300
Minimi reunaetäisyys / keskiöetäisyys s	c_{min} / s [mm]	40/80	-	45/90	-	60/140	-	60/180	-	95/200	100/220	180/540
halkeilematon betoni												
Minimi keskiöetäisyys / reunaetäisyys c	s_{min} / c [mm]	40/80	-	45/70	-	60/120	-	65/120	-	90/180	100/180	125/300
Minimi reunaetäisyys / keskiöetäisyys s	c_{min} / s [mm]	50/100	-	50/100	-	75/150	-	80/150	-	130/240	100/220	180/540
Minimi keskiö- ja reunaetäisyydet pienimmällä sallitulla betonin paksuudella												
halkeillut betoni												
Normaali betonin paksuus	$h_{min,2} / h_{min,3}$ [mm]	80	80	100	80	120	100	140	140	-	-	-
Minimi keskiöetäisyys / reunaetäisyys c	s_{min} / c [mm]	40/70	50/60	45/90	50/100	60/100	50/160	70/160	65/170	-	-	-
Minimi reunaetäisyys / keskiöetäisyys s	c_{min} / s [mm]	40/80	40/185	50/115	65/180	60/140	65/250	80/180	100/250	-	-	-
halkeilematon betoni												
Minimi keskiöetäisyys / reunaetäisyys c	s_{min} / c [mm]	40/80	50/60	60/140	50/100	60/120	50/160	80/180	65/170	-	-	-
Minimi reunaetäisyys / keskiöetäisyys s	c_{min} / s [mm]	50/100	40/185	90/140	65/180	75/150	100/185	90/200	170/65	-	-	-
Asennusparametrit												
Porareian halkaisija	d_o [mm]	8	8	10	10	12	12	16	16	20	24	28
Vapareikä kiinnitettävässä materiaalissa	d_f [mm]	9	9	12	12	14	14	18	18	22	26	30
Porareian syvyys	h_1 [mm]	60	49	75	55	90	70	110	90	125	145	160
Asennusmomentti	T_{inst} [Nm]	20	20	25	25	45	45	90	90	160	200	300
Avainväli	SW [mm]	13	13	17	17	19	19	24	24	30	36	41

Tarvitsetko tarkkaa laskelmaa? Lataa softa osoitteesta www.ferrometal.fi tai pyydä laskelma Ferrometalin teknisestä tuesta



Asennus

